

→ Series 455



■ MATERIAL



■ SPECIFICATION



DN 15 to DN 100 – 270°C to + 400°C 0,2 – 40 bar
depending on version depending on version

■ SUITABLE FOR

Liquids	neutral and non-neutral	
Air, gases and vapours	neutral and non-neutral	
Steam		

■ EXAMPLES OF USE

Full-lift safety valve for the protection of:

- Pressure tanks and -systems for neutral / non-neutral vapours and gases
- Steam plants
- Silo containers for liquid, granular and dusty materials¹

Please observe plant-specific regulations and use of appropriate valve version and sealing material.

- Chemical and petrochemical plants
- Biogas plants
- Industrial- and commercial boiler plants
- Shipbuilding industry and marine equipment
- Production and processing of industrial gases
- secondary areas in the food-, beverage-, pharmaceutical- and cosmetics- industries
- Hydrogen applications

■ CHARACTERISTICS

- Maintenance-friendly construction
- single trim for gases, vapours and liquids
- replaceable seat
- easily detachable cone-stroke ring connection
- freely rotatable spindle-taper connection
- extensive range of spare parts, see spare parts flange safety valves
- vertical and horizontal installation position possible

Safety valves are set and sealed at the factory.

■ APPROVALS

TÜV-Type test approval 2094	D/G (full-lift), F (normal), F/K/S ¹ (Full lift)
EU type examination	S/G, L, F/K/S ¹
TSG ZF001-2006	D/G (S/G), F (L), F/K/S ¹
TR ZU 032/2013 - TR ZU 010/2011	D/G (S/G), F (L), F/K/S ¹
ASME ²	S/G, L
KGS	G
Requirements	
DGR 2014/68/EU	TRD 421 and DIN EN 12952-7
DIN EN ISO 4126-1	DIN EN 12953-8
AD 2000 Data sheet A2	ASME BPVC Sec. XIII
VdTÜV Guideline SV 100	KGS AA 319

Classification society

Det Norske Veritas	DNV
Bureau Veritas	BV
Lloyds Register	LR
Registro Italiano Navale	RINA
American Bureau of Shipping	ABS
Korean Register	KR

■ MATERIALS

Component	Material	DIN EN	ASME
Body and spring housing	Stainless steel	1.4408	CF8M
Valve seat	Stainless steel	1.4404	316 L
Internal parts	Stainless steel	1.4404	316 L
Spring	Stainless steel	1.4310	302
Bellows (optional)	Stainless steel	1.4571	316 Ti

¹ Only for version with bellows and gas-tight spring housing

² ASME approval not in conjunction with EU type examination/TÜV component testing

s	non-gastight, open spring housing	for neutral media, no liquids, without counter pressure
b	with bellows, non-gastight version of spring housing (10mm bore)	for neutral and non-neutral media and/or counter pressure ¹ . Spring, moving parts and the environment are protected from being affected by the medium.
t	gastight version of spring housing	for neutral and non-neutral media without counter pressure. The environment is protected from being affected by the medium.
tb	gastight version with bellows	for neutral and non-neutral and particularly for flammable, toxic and environmentally hazardous media and/or counter pressure ¹ . Spring, moving parts and the environment are protected from being affected by the medium. Double gastight.

¹ up to max. 30% of the response pressure

■ MEDIUM

G	gaseous	Air, vapours, gases and water steam
F	liquid	Liquids
GF²	gaseous and liquid	Air, vapours, gases, water steam and liquids

² not in conjunction with ASME approval

■ TYPE OF LIFTING MECHANISM

L	Standard with lifting lever
0	without lifting device

■ AVAILABLE NOMINAL DIAMETERS AND CONNECTION SIZES

Nominal diameter DN	15	20	25	32	40	50	65	80	100
Inlet	15	20	25	32	40	50	65	80	100
Outlet	25	■							
	32		■						
	40			■					
	50				■				
	65					■			
	80						■		
	100							■	
	125								■
150									■

■ CONNECTION TYPE INLET / OUTLET FLANGE CONNECTIONS

FCD4A / FCD2A	Flange connections to DIN EN 1092 pressure rating PN40 sealing strip form B / Flange connections to DIN EN 1092 pressure rating PN16 sealing strip form B
----------------------	--

■ SEALS

MD	Metal-to-metal sealing	Flat seal	0,2bar to 40bar	-60°C (-270°C ⁵) to +400°C
EPDM	Ethylene propylene diene	Flat seal	0,2bar to 40bar	-40°C to +170°C
FKM	Fluorocarbon	Flat seal	0,2bar to 40bar	-20°C to +200°C
FFKM³	Perfluorinated rubber	Flat seal	0,2bar to 40bar	-10°C to +260°C
PTFE	Polytetrafluoroethylene	Flat seal	0,2bar ⁴ to 10bar	-60°C (-200°C ⁵) to +225°C
PTFE CARBON	Polytetrafluoroethylene with carbon	Flat seal	10bar to 40bar	-60°C (-200°C ⁵) to +225°C

Auxiliary seals are made of highly resistant, adhesive-free graphite/stainless steel foil.

On the upper cap with EPDM o-rings; for option P13, with PEEK sealing rings.

³ Standard Kalrez® 6375, alternatively Kalrez® 6230 with FDA, USP, 3-A

⁴ DN15 from 2bar, DN20 from 1,5bar, DN25 from 1bar (lower set pressures on request)

⁵ on request, with option P13 - design for cryogenic operating temperatures

■ NOMINAL DIAMETERS, CONNECTIONS, INSTALLATION DIMENSIONS

Series 455: Connection, installation dimensions, ranges of adjustment

Nominal diameter	DN	15	20	25	32	40	50	65	80	100
Connection DIN EN 1092-1	DN / PN	15 / 40	20 / 40	25 / 40	32 / 40	40 / 40	50 / 40	65 / 40	80 / 40	100 / 40
Outlet DIN EN 1092-1	DN / PN	25 / 16	32 / 16	40 / 16	50 / 16	65 / 16	80 / 16	100 / 16	125 / 16	150 / 16
Installation dimensions in mm	L	80	95 (85 ²)	100	110	115	120	140	160	180
	h	90	85 (95 ²)	105	115	140	150	170	195	220
	h1	95	101	111	122	147	159	179	206	231
	D	95	105	115	140	150	165	185	200	235
	K / nxd	65 / 4x14	75 / 4x14	85 / 4x14	100 / 4x18	110 / 4x18	125 / 4x18	145 / 8x18	160 / 8x18	190 / 8x22
	D1	115	140	150	165	185	200	220	250	285
	K1 / n1xd1	85 / 4x14	100 / 4x18	110 / 4x18	125 / 4x18	145 / 8x18	160 / 8x18	180 / 8x18	210 / 8x18	240 / 8x22
	H / H1 ¹	175 / 215	174 / 214	204 / 249	266 / 316	309 / 359	358 / 408	452 / 502	519 / 569	605 / 655
	H2 ² / H3 ³	213 / 253	212 / 252	242 / 287	320 / 370	363 / 413	412 / 462	522 / 572	589 / 639	675 / 725
	Lmax	85	90	95	125	130	160	205	215	250
Discharge coefficient according to ISO 4126-1	A02	1/8"	1/8"	1/4"	1/4"	1/2"	1/2"	1/2"	1/2"	1/2"
	αw / Kdr (F)	0,49	0,54	0,54	0,54	0,54	0,54	0,54	0,54	0,54
Discharge coefficient according to ASME BPVC Sec. XIII	αw / Kdr (D/G) ⁴	0,72	0,74	0,74	0,74	0,74	0,74	0,74	0,74	0,74
	F/K (F)	5,27 ⁵	0,580	0,580	0,580	0,580	0,580	0,580	0,580	0,580
	S/K (G)	3,74 ⁵	0,828	0,828	0,828	0,828	0,828	0,828	0,828	0,828
	S/K (D)	10,5 ⁵	0,828	0,828	0,828	0,828	0,828	0,828	0,828	0,828
Weight	do	15,0	18,0	22,5	29,3	36,0	45,0	59,0	72,0	90,0
	kg ⁵	6,5	7,5	10,5	17,5	21,0	29,0	48,5	63,5	103,0
	kg ^{1,5}	7	8,5	11,0	19,5	23,0	31,0	52,0	67,5	106,5
	kg ^{2,5}	7,5	8,5	12,0	20,5	23,5	32,5	54,0	70,0	111,5
Pressure range	kg ^{3,5}	8,0	9,5	12,5	22,5	25,5	34,5	57,5	74,0	115,5
	bar	0,2 - 40	0,2 - 40	0,2 - 40	0,2 - 40	0,2 - 40	0,2 - 40	0,2 - 24	0,2 - 25,5	0,2 - 20
Pressure range with bellows	bar	1 - 40	0,4 - 40	0,3 - 40	0,5 - 40	0,5 - 40	0,2 - 40	0,2 - 30 (40 ⁶)	0,2 - 29 (40 ⁶)	0,2 - 25 (40 ⁶)
Pressure range ASME	psi	15 - 580	15 - 580	15 - 580	15 - 580	15 - 580	15 - 580	15 - 348	15 - 369	15 - 290
Pressure range ASME with bellows	psi	15 - 580	15 - 580	15 - 580	15 - 580	15 - 580	15 - 580	15 - 435 (580 ⁶)	15 - 420 (580 ⁶)	15 - 362 (580 ⁶)

¹ Values for the version with bellows

² Values for the version with lifting lever

³ Values for the version with bellows and lifting lever

⁴ Flow coefficients for blow-off pressures < 3,0 bar: Please refer to the Flow Coefficients Chart.

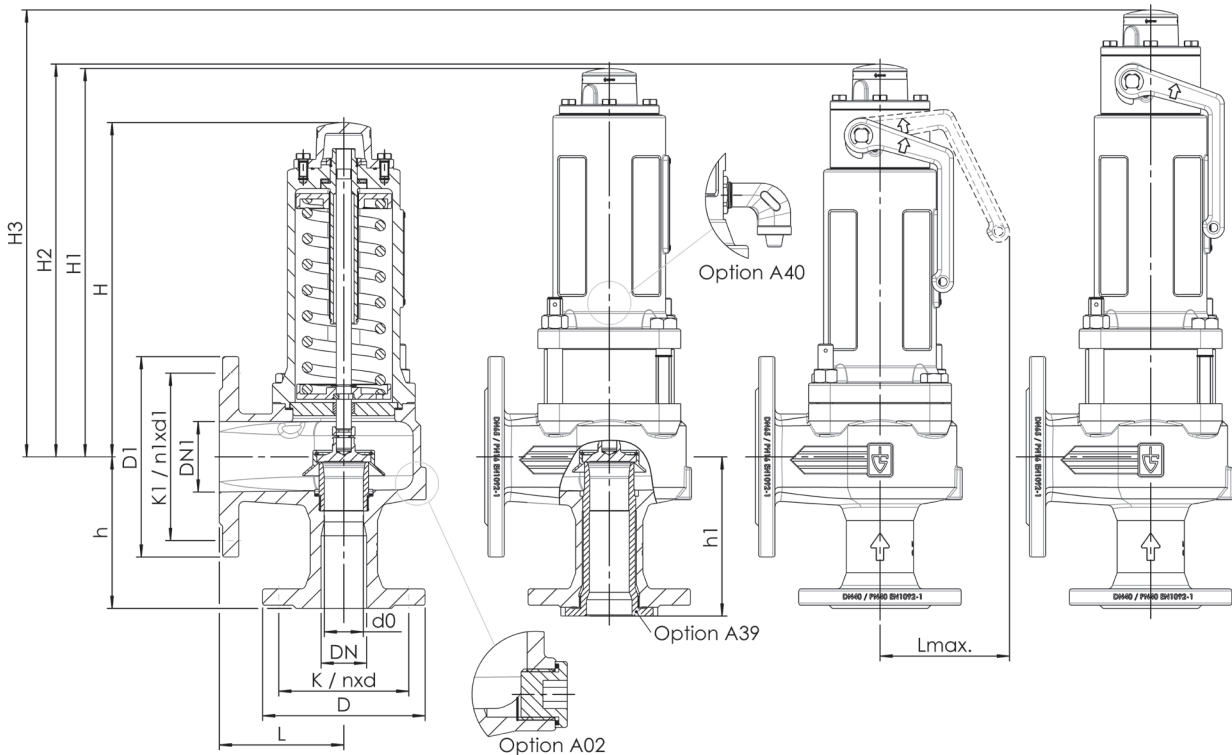
⁵ Details for version with gastight spring housing

⁶ Spring material 1.8159 nickel plated

⁷ deviating leg dimension with option P13

⁶ Rated slope Value for G in scfm/psia; for D in pph/psia; for F in gpm/root(psid); psid = differential pressure upstream and downstream of the valve

■ MAIN DIMENSIONS, INSTALLATION DIMENSIONS



Series	Valve version	Medium	Lifting device	Nominal diameter DN	Connection type		Connection size		Seal	Options	Set pressure	Quantity
					Inlet	Outlet	Inlet	Outlet				
455	t	GF	L	50	FCD4A	FCD2A	50	80	MD	S62	10,0	1
455					FCD4A	FCD2A						
455					FCD4A	FCD2A						
455					FCD4A	FCD2A						

■ TECHNICAL FINISHES, VARIANTS, ACCESSORIES

S60	Pressure sensor connection M5 or G1/4 for monitoring the springhousing (only for valves with bellows)	<input type="checkbox"/>	A01	Gagging screw for tests of valve tightness and resistance to pressure with the fitted valve	<input type="checkbox"/>
S62	Inductive proximity sensor, assembled, for indication of valve position, including connection cable 5m	<input type="checkbox"/>	A02	Connection for condensate in the outlet body – G1/4" upto DN32, G1/2" as of DN40	<input type="checkbox"/>
DVGW	DVGW conformity confirmation for hygiene in the valve inlet area (version with EPDM seal)	<input type="checkbox"/>	A07	Stroke limitation ¹	<input type="checkbox"/>
		<input type="checkbox"/>	A39	Version with full nozzle - made of 1.4435 as standard, other materials on request	<input type="checkbox"/>
		<input type="checkbox"/>	A40	Ventilation of the bonnet with insect screen	<input type="checkbox"/>

¹not in conjunction with ASME approval

■ PROPERTIES

GOX	Especially for gaseous O2 applications by employment of specific materials including oil- and grease free production process	<input type="checkbox"/>	P15	Glued seat seal ²	<input type="checkbox"/>
P01	Oil- and grease-free production	<input type="checkbox"/>			<input type="checkbox"/>
P13	Version for cryogenic operating temperatures	<input type="checkbox"/>			<input type="checkbox"/>

²Seat seal made of EPDM, FKM, FFKM

■ CERTIFICATES / APPROVALS

C01	Factory certificate acc. DIN EN 10204 2.2 (WKZ 2.2)	<input type="checkbox"/>	C06	ATEX evaluation acc. to 2014/34/EU	<input type="checkbox"/>
C02	Test certificate acc. DIN EN 10204 3.1 (WPZ 3.1)	<input type="checkbox"/>	C07	SIL evaluation relating to IEC 61508-2	<input type="checkbox"/>
C03	Material test certificate acc. DIN EN 10204 3.1 (MPZ 3.1) (pressure retaining part)	<input type="checkbox"/>	C09	Seat tightness test with helium, leak detection method under vacuum incl. Factory Inspection Certificate 3.1 acc. to DIN EN 10204	<input type="checkbox"/>
C04	TÜV/DEKRA individual inspection acc. EN 10204 3.2 (TÜV/DEKRA-APZ)	<input type="checkbox"/>	C10	Certificate of oil- and grease free production	<input type="checkbox"/>
C05	Sealing material Manufacturer certification (FDA, USP 3, 3-A, ...), Please indicate description of certificate:	<input type="checkbox"/>	C11	Certification of the production process especially for gaseous oxygen applications by employment of specific materials	<input type="checkbox"/>
		<input type="checkbox"/>	C15	Seat seals test in accordance with API 527, including certificate ³	<input type="checkbox"/>

³Not available for versions with non-gas-tight, open spring bonnet

■ ADMISSIONS / ACCREDITATIONS

AA1	EC Type examination acc. to Directive 2014/68/EU	<input type="checkbox"/>	AK1	Det Norske Veritas (DNV) type approval	<input type="checkbox"/>
AA2	TÜV component test acc. to VdTÜV specification sheet SV 100	<input type="checkbox"/>	AK2	Lloyd's Register (LR) type approval	<input type="checkbox"/>
AA3	Certification according to ASME Boiler and Pressure Vessel Code, Sec. XIII (ASME) ⁴	<input type="checkbox"/>	AK3	American Bureau of Shipping (ABS) type approval	<input type="checkbox"/>
AA4	EAC - certificate/declaration with passport for the valve and laser marking of the valve	<input type="checkbox"/>	AK4	Bureau Veritas (BV) type approval	<input type="checkbox"/>
AA5	Manufacture License of Special Equipment People's Republic of China (ML) ⁵	<input type="checkbox"/>	AK6	Registro Italiano Navale (RINA) type approval	<input type="checkbox"/>
AA6	Certification according to Korean Gas Safety Corporation (KGS) ⁶	<input type="checkbox"/>	AL	Individual inspection by notified body inspector – (body to be indicated):	<input type="checkbox"/>

⁴approved up to -268°C, below -60°C with option P13 | ⁵approved up to -196°C, below -60°C with option P13 |

⁶KGS only for gases, only from 10 bar and only in conjunction with ASME

■ ENQUIRY

Copy and send to: order@goetze.de.

Series 455: Blowing-off rates at 10% above set pressure																
Nominal diameter DN		15			20			25			32			40		
		d0 = 15 mm			d0 = 18 mm			d0 = 22,5 mm			d0 = 29,3 mm			d0 = 36 mm		
Set pressure bar		I	II	III	I	II	III	I	II	III	I	II	III	I	II	III
Air I Nm ³ /h	0,2	71,7	60,5	2,4	118,1	99,6	3,7	184,5	155,6	5,9	312,9	263,8	9,9	472,4	398,2	15,0
	0,5	112,6	91,9	3,4	173,6	141,6	5,4	271,3	221,3	8,4	460,0	375,2	14,2	694,4	566,5	21,5
	1	167,1	133,1	4,6	249,9	199,1	7,3	390,5	311,1	11,4	662,3	527,5	19,3	999,8	796,3	29,2
Steam II kg/h ¹⁾	1,5	225,2	178,2	5,6	329,3	260,5	9,0	514,6	407,0	14,0	872,6	690,2	23,7	1317,3	1042,0	35,8
	2	278,0	218,5	6,5	404,6	318,1	10,4	632,2	497,0	16,2	1072,1	842,8	27,4	1618,5	1272,3	41,4
	2,5	325,9	254,9	7,3	479,7	375,2	11,6	749,5	586,3	18,1	1271,1	994,2	30,7	1918,8	1500,8	46,3
Water III m ³ /h	3	373,8	291,1	8,0	553,2	430,8	12,7	864,4	673,1	19,8	1465,8	1141,5	33,6	2212,8	1723,2	50,8
	3,5	421,7	327,2	8,6	624,2	484,2	13,7	975,3	756,6	21,4	1653,9	1283,0	36,3	2496,7	1936,8	54,9
	4	469,7	363,1	9,2	695,2	537,5	14,7	1086,3	839,8	22,9	1842,1	1424,1	38,9	2780,8	2149,8	58,7
	4,5	517,8	399,0	9,8	766,3	590,5	15,6	1197,3	922,6	24,3	2030,4	1564,6	41,2	3065,1	2361,9	62,2
	5	565,8	434,8	10,3	837,4	643,5	16,4	1308,4	1005,5	25,6	2218,8	1705,1	43,5	3349,6	2574,1	65,6
	5,5	613,9	470,5	10,8	908,6	696,4	17,2	1419,7	1088,1	26,9	2407,4	1845,2	45,6	3634,3	2785,6	68,8
	6	662,0	506,2	11,3	979,8	749,2	18,0	1530,9	1170,6	28,1	2596,1	1985,1	47,6	3919,2	2996,8	71,9
	6,5	710,2	541,8	11,8	1051,1	801,9	18,7	1642,3	1252,9	29,2	2785,0	2124,7	49,6	4204,3	3207,5	74,8
	7	758,4	577,4	12,2	1122,4	854,5	19,4	1753,7	1335,2	30,3	2973,9	2264,2	51,4	4489,6	3418,1	77,7
	7,5	806,6	612,9	12,7	1193,8	907,1	20,1	1865,2	1417,3	31,4	3163,1	2403,5	53,2	4775,0	3628,4	80,4
	8	854,8	648,4	13,1	1265,2	959,7	20,8	1976,8	1499,5	32,4	3352,3	2542,7	55,0	5060,7	3838,6	83,0
	8,5	903,2	683,9	13,5	1336,7	1012,2	21,4	2088,5	1581,6	33,4	3541,7	2682,1	56,7	5346,7	4049,0	85,6
	9	951,5	719,5	13,9	1408,2	1064,8	22,0	2200,3	1663,8	34,4	3731,2	2821,4	58,3	5632,7	4259,3	88,1
	9,5	999,8	754,9	14,3	1479,8	1117,3	22,6	2312,1	1745,7	35,3	3920,9	2960,4	59,9	5919,1	4469,1	90,5
	10	1048,2	790,3	14,6	1551,4	1169,6	23,2	2424,0	1827,5	36,3	4110,6	3099,1	61,5	6205,5	4678,4	92,8
	11	1145,1	860,8	15,3	1694,8	1274,0	24,3	2648,1	1990,6	38,0	4490,6	3375,6	64,5	6779,1	5096,0	97,4
	12	1242,2	931,5	16,0	1838,4	1378,6	25,4	2872,5	2154,1	39,7	4871,1	3652,9	67,4	7353,6	5514,5	101,7
13	1339,3	1002,1	16,7	1982,2	1483,1	26,5	3097,2	2317,4	41,4	5252,2	3929,7	70,1	7928,9	5932,5	105,9	
14	1436,7	1072,9	17,3	2126,3	1587,9	27,5	3322,3	2481,2	42,9	5633,8	4207,5	72,8	8505,0	6351,8	109,9	
15	1534,1	1143,3	17,9	2270,5	1692,1	28,4	3547,6	2643,9	44,4	6016,0	4483,5	75,3	9081,9	6768,4	113,7	
16	1631,7	1213,9	18,5	2414,9	1796,5	29,4	3773,2	2807,1	45,9	6398,6	4760,2	77,8	9659,5	7186,1	117,5	
17	1729,4	1284,5	19,1	2559,5	1901,0	30,3	3999,3	2970,3	47,3	6781,9	5037,1	80,2	10238,2	7604,1	121,1	
18	1827,3	1354,7	19,6	2704,3	2004,9	31,1	4225,5	3132,7	48,7	7165,6	5312,3	82,5	10817,4	8019,6	124,6	
19	1925,3	1425,4	20,2	2849,4	2109,5	32,0	4452,2	3296,1	50,0	7549,9	5589,5	84,8	11397,6	8438,1	128,0	
20	2023,4	1496,1	20,7	2994,7	2214,2	32,8	4679,2	3459,8	51,3	7934,9	5867,0	87,0	11978,8	8857,0	131,3	
21	2121,7	1566,8	21,2	3140,1	2318,8	33,6	4906,5	3623,2	52,6	8320,3	6144,1	89,1	12560,6	9275,4	134,6	
22	2220,2	1637,4	21,7	3285,8	2423,3	34,4	5134,1	3786,4	53,8	8706,4	6421,0	91,2	13143,4	9693,3	137,7	
23	2318,8	1707,9	22,2	3431,8	2527,7	35,2	5362,1	3949,5	55,0	9093,0	6697,5	93,3	13727,0	10110,7	140,8	
24	2417,5	1778,3	22,7	3577,8	2631,9	36,0	5590,4	4112,4	56,2	9480,1	6973,7	95,3	14311,4	10527,7	143,9	
25	2516,3	1848,9	23,1	3724,1	2736,4	36,7	5819,0	4275,6	57,4	9867,7	7250,5	97,3	14896,5	10945,6	146,8	
26	2615,3	1919,7	23,6	3870,7	2841,2	37,4	6048,0	4439,4	58,5	10256,1	7528,2	99,2	15482,9	11364,8	149,8	
27	2714,5	1990,5	24,0	4017,5	2946,0	38,2	6277,3	4603,1	59,6	10644,9	7805,8	101,1	16069,9	11783,9	152,6	
28	2813,8	2061,3	24,5	4164,4	3050,7	38,9	6506,9	4766,7	60,7	11034,3	8083,2	102,9	16657,7	12202,7	155,4	
29	2913,2	2132,0	24,9	4311,6	3155,3	39,5	6736,8	4930,2	61,8	11424,2	8360,5	104,8	17246,3	12621,3	158,2	
30	3012,8	2202,6	25,3	4458,9	3259,9	40,2	6967,1	5093,6	62,8	11814,6	8637,6	106,6	17835,7	13039,6	160,9	
32	3212,4	2345,2	26,2	4754,4	3470,8	41,5	7428,7	5423,2	64,9	12597,5	9196,5	110,1	19017,5	13883,3	166,1	
34	3412,6	2487,7	27,0	5050,6	3681,8	42,8	7891,6	5752,8	66,9	13382,4	9755,4	113,4	20202,5	14727,1	171,3	
36	3613,4	2630,4	27,8	5347,8	3892,9	44,1	8356,0	6082,7	68,8	14169,9	10315,0	116,7	21391,3	15571,8	176,2	
38	3814,8	2773,5	28,5	5645,8	4104,8	45,3	8821,6	6413,8	70,7	14959,6	10876,3	119,9	22583,4	16419,2	181,1	
40	4016,7	2916,7	29,3	5944,7	4316,8	46,4	9288,6	6745,0	72,6	15751,5	11438,0	123,1	23778,9	17267,1	185,8	

¹⁾Please observe the pressure-/temperature rating

CONTINUATION - Series 455: Blowing-off rates at 10% above set pressure													
Nominal diameter DN		50			65			80			100		
		d0 = 45 mm			d0 = 59 mm			d0 = 72 mm			d0 = 90 mm		
Set pressure bar		I	II	III	I	II	III	I	II	III	I	II	III
Air I Nm ³ /h	0,2	738,1	622,3	23,4	1268,7	1069,7	40,3	1889,4	1593,0	60,0	2952,2	2489,0	93,7
	0,5	1085,0	885,1	33,5	1865,1	1521,5	57,6	2777,6	2265,9	85,8	4340,0	3540,4	134,1
	1	1562,2	1244,3	45,6	2685,4	2138,9	78,4	3999,1	3185,3	116,8	6248,6	4977,0	182,5
Steam II kg/h ¹⁾	1,5	2058,3	1628,1	56,0	3538,2	2798,8	96,2	5269,1	4168,0	143,3	8233,0	6512,6	224,0
	2	2528,9	1988,0	64,7	4347,2	3417,4	111,2	6473,9	5089,3	165,7	10115,5	7952,0	258,9
	2,5	2998,2	2345,0	72,4	5153,9	4031,1	124,5	7675,3	6003,3	185,3	11992,7	9380,1	289,6
Water III m ³ /h	3	3457,5	2692,5	79,3	5943,5	4628,4	136,4	8851,2	6892,7	203,1	13830,0	10769,8	317,4
	3,5	3901,1	3026,2	85,7	6706,0	5202,1	147,4	9986,8	7747,1	219,5	15604,4	12104,9	342,9
	4	4345,0	3359,1	91,7	7469,1	5774,3	157,6	11123,2	8599,2	234,7	17380,1	13436,3	366,6
	4,5	4789,2	3690,5	97,2	8232,8	6344,0	167,2	12260,5	9447,6	248,9	19157,0	14761,9	389,0
	5	5233,8	4022,1	102,5	8997,0	6914,0	176,2	13398,5	10296,5	262,4	20935,2	16088,3	410,0
	5,5	5678,6	4352,4	107,5	9761,6	7481,9	184,8	14537,3	11142,3	275,3	22714,5	17409,8	430,1
	6	6123,7	4682,5	112,3	10526,8	8049,3	193,1	15676,8	11987,3	287,5	24495,0	18730,2	449,3
	6,5	6569,2	5011,7	116,9	11292,5	8615,2	201,0	16817,1	12829,9	299,3	26276,7	20046,8	467,7
	7	7014,9	5340,7	121,3	12058,8	9180,7	208,6	17958,2	13672,2	310,6	28059,7	21362,8	485,3
	7,5	7461,0	5669,3	125,6	12825,5	9745,6	215,9	19100,1	14513,4	321,5	29843,9	22677,3	502,4
	8	7907,3	5997,8	129,7	13592,7	10310,3	223,0	20242,7	15354,4	332,1	31629,2	23991,3	518,9
	8,5	8354,2	6326,5	133,7	14360,9	10875,4	229,9	21386,7	16195,9	342,3	33416,7	25306,1	534,9
	9	8801,1	6655,1	137,6	15129,2	11440,2	236,5	22530,8	17037,1	352,3	35204,4	26620,5	550,4
	9,5	9248,6	6983,0	141,4	15898,4	12003,8	243,0	23676,3	17876,4	361,9	36994,3	27931,9	565,5
	10	9696,1	7310,1	145,1	16667,7	12566,1	249,4	24821,9	18713,7	371,4	38784,3	29240,2	580,2
	11	10592,3	7962,4	152,1	18208,3	13687,5	261,5	27116,2	20383,8	389,5	42369,1	31849,7	608,6
	12	11490,0	8616,3	158,9	19751,5	14811,6	273,2	29414,4	22057,8	406,8	45960,1	34465,4	635,7
13	12388,9	9269,5	165,4	21296,7	15934,3	284,4	31715,6	23729,8	423,5	49555,7	37077,9	661,7	
14	13289,1	9924,7	171,7	22844,1	17060,6	295,1	34020,0	25407,1	439,5	53156,3	39698,6	686,7	
15	14190,4	10575,7	177,7	24393,5	18179,7	305,5	36327,5	27073,7	454,9	56761,7	42302,6	710,8	
16	15093,0	11228,3	183,5	25945,0	19301,6	315,5	38638,0	28744,5	469,8	60371,9	44913,2	734,1	
17	15997,2	11881,4	189,2	27499,3	20424,2	325,2	40952,7	30416,3	484,3	63988,6	47525,5	756,7	
18	16902,1	12530,7	194,7	29055,0	21540,4	334,6	43269,5	32078,5	498,4	67608,5	50122,7	778,7	
19	17808,7	13184,6	200,0	30613,3	22664,5	343,8	45590,2	33752,5	512,0	71234,7	52738,3	800,0	
20	18716,9	13839,0	205,2	32174,5	23789,5	352,8	47915,2	35427,9	525,3	74867,4	55356,1	820,8	
21	19625,9	14492,7	210,3	33737,1	24913,2	361,5	50242,2	37101,4	538,3	78503,5	57971,0	841,1	
22	20536,5	15145,7	215,2	35302,6	26035,7	370,0	52573,5	38773,1	551,0	82146,1	60582,9	860,9	
23	21448,5	15798,0	220,1	36870,2	27156,9	378,3	54908,1	40442,8	563,4	85794,0	63191,9	880,3	
24	22361,5	16449,5	224,8	38439,7	28276,9	386,4	57245,5	42110,7	575,5	89446,1	65798,0	899,2	
25	23275,8	17102,5	229,4	40011,4	29399,3	394,4	59586,1	43782,3	587,4	93103,3	68409,8	917,8	
26	24192,0	17757,6	234,0	41586,3	30525,5	402,2	61931,4	45459,4	599,0	96767,8	71030,3	936,0	
27	25109,2	18412,3	238,5	43163,0	31651,0	409,9	64279,5	47135,5	610,4	100436,6	73649,3	953,8	
28	26027,7	19066,7	242,8	44741,9	32775,9	417,4	66630,8	48810,8	621,6	104110,6	76266,8	971,3	
29	26947,3	19720,7	247,1	46322,8	33900,2	424,8	68985,1	50485,0	632,6	107789,3	78882,9	988,5	
30	27868,3	20374,4	251,4	47905,9	35023,8	432,1	71342,7	52158,4	643,5	111473,0	81497,5	1005,4	
32	29714,9	21692,7	259,6	51080,3	37290,0	446,3	76070,2	55533,3	664,6	118859,7	86770,8	1038,4	
34	31566,3	23011,0	267,6	54262,9	39556,3	460,0	80809,8	58908,3	685,0	126265,4	92044,2	1070,4	
36	33424,0	24330,9	275,4	57456,2	41825,1	473,3	85565,3	62287,0	704,9	133695,8	97323,5	1101,4	
38	35286,5	25655,0	282,9	60657,9	44101,3	486,3	90333,4	65676,9	724,2	141145,9	102620,2	1131,6	
40	37154,5	26979,8	290,3	63869,1	46378,6	498,9	95115,5	69068,3	743,0	148618,0	107919,2	1161,0	

¹⁾Please observe the pressure-/temperature rating

Series 455: Blowing-off rates at 5% above set pressure											
Nominal diameter DN		15		20		25		32		40	
		d0 = 15 mm		d0 = 18 mm		d0 = 22,5 mm		d0 = 29,3 mm		d0 = 36 mm	
Set pressure bar		I	II	I	II	I	II	I	II	I	II
Air I	0,2	71,7	60,5	118,1	99,6	184,5	155,6	312,9	263,8	472,4	398,2
	0,5	112,6	91,9	173,6	141,6	271,3	221,3	460,0	375,2	694,4	566,5
	Nm ³ /h	1	167,1	133,1	250,0	199,1	390,5	311,1	662,3	527,5	999,8
Steam II (kg/h ¹⁾)	1,5	220,3	174,4	322,5	255,3	503,9	398,9	854,6	676,4	1290,1	1021,1
	2	269,3	211,9	391,2	307,8	611,2	480,9	1036,5	815,5	1564,7	1231,1
	2,5	315,0	246,6	462,5	362,2	722,7	565,9	1225,5	959,6	1850,1	1448,6
	3	360,7	281,2	533,9	416,2	834,2	650,3	1414,7	1102,7	2135,6	1664,7
	3,5	406,5	315,7	601,6	467,2	940,1	730,1	1594,2	1238,0	2406,6	1869,0
	4	452,3	350,1	669,4	518,1	1046,0	809,5	1773,8	1372,8	2677,8	2072,4
	4,5	498,2	384,3	737,3	568,8	1152,0	888,8	1953,6	1507,2	2949,2	2275,3
	5	544,0	418,5	805,2	619,4	1258,1	967,9	2133,5	1641,3	3220,8	2477,7
	5,5	589,9	452,7	873,1	670,0	1364,3	1046,8	2313,5	1775,2	3492,5	2679,9
	6	635,9	486,8	941,1	720,4	1470,5	1125,7	2493,6	1908,9	3764,5	2881,7
	6,5	681,9	520,8	1009,2	770,8	1576,8	1204,3	2673,9	2042,2	4036,6	3083,0
	7	727,9	554,8	1077,2	821,0	1683,2	1282,9	2854,3	2175,5	4308,9	3284,1
	7,5	773,9	588,7	1145,4	871,2	1789,6	1361,3	3034,8	2308,4	4581,5	3484,9
	8	820,0	622,6	1213,5	921,4	1896,2	1439,8	3215,5	2441,5	4854,2	3685,8
	8,5	866,1	656,5	1281,8	971,6	2002,8	1518,1	3396,3	2574,3	5127,1	3886,3
	9	912,2	690,4	1350,0	1021,8	2109,5	1596,6	3577,2	2707,5	5400,2	4087,3
	9,5	958,4	724,3	1418,4	1072,0	2216,2	1675,0	3758,2	2840,4	5673,5	4287,9
	10	1004,6	758,1	1486,7	1122,0	2323,0	1753,2	3939,4	2973,0	5947,0	4488,1
	11	1097,0	825,6	1623,6	1221,8	2536,9	1909,1	4302,1	3237,4	6494,5	4887,3
	12	1189,7	893,0	1760,7	1321,6	2751,1	2065,0	4665,3	3501,8	7042,9	5286,4
	13	1282,4	960,3	1898,0	1421,3	2965,6	2220,8	5029,1	3766,0	7592,0	5685,3
	14	1375,3	1027,9	2035,5	1521,3	3180,4	2377,0	5393,3	4030,8	8141,9	6085,0
	15	1468,4	1095,4	2173,2	1621,3	3395,6	2533,2	5758,1	4295,8	8692,6	6485,0
	16	1561,5	1162,4	2311,0	1720,3	3611,0	2688,0	6123,4	4558,3	9244,1	6881,3
	17	1654,8	1230,0	2449,1	1820,4	3826,7	2844,4	6489,3	4823,6	9796,4	7281,8
	18	1748,2	1297,2	2587,4	1919,9	4042,8	2999,9	6855,7	5087,2	10349,5	7679,7
	19	1841,8	1364,2	2725,8	2019,1	4259,1	3154,8	7222,5	5349,8	10903,3	8076,2
	20	1935,5	1431,8	2864,5	2119,1	4475,8	3311,0	7590,0	5614,8	11458,1	8476,2
	21	2029,3	1499,3	3003,4	2219,0	4692,8	3467,2	7957,9	5879,6	12013,5	8876,0
	22	2123,3	1566,8	3142,5	2318,8	4910,1	3623,2	8326,4	6144,1	12569,8	9275,4
	23	2217,4	1634,2	3281,7	2418,6	5127,7	3779,0	8695,5	6408,4	13127,0	9674,3
	24	2311,6	1701,5	3421,2	2518,2	5345,6	3934,7	9065,0	6672,4	13684,7	10072,8
	25	2406,0	1768,7	3560,9	2617,7	5563,9	4090,2	9435,2	6936,0	14243,6	10470,8
	26	2500,5	1836,0	3700,8	2717,3	5782,5	4245,8	9805,8	7200,0	14803,1	10869,3
	27	2595,2	1903,6	3840,9	2817,4	6001,4	4402,2	10177,0	7465,1	15363,5	11269,6
	28	2690,0	1971,2	3981,2	2917,4	6220,6	4558,4	10548,8	7730,1	15924,7	11669,6
	29	2784,9	2038,8	4121,7	3017,4	6440,1	4714,6	10921,0	7995,0	16486,6	12069,5
30	2880,0	2106,3	4262,3	3117,3	6659,9	4870,7	11293,7	8259,7	17049,3	12469,1	
32	3070,5	2241,5	4544,3	3317,4	7100,5	5183,5	12041,0	8790,1	18177,4	13269,7	
34	3261,6	2377,5	4827,2	3518,8	7542,5	5498,1	12790,4	9323,6	19308,8	14075,1	
36	3453,3	2513,6	5110,9	3720,1	7985,8	5812,7	13542,1	9857,1	20443,6	14880,5	
38	3645,5	2649,9	5395,4	3921,8	8430,3	6127,9	14295,9	10391,5	21581,4	15687,3	
40	3836,8	2786,5	5678,4	4124,1	8872,5	6443,9	15045,8	10927,4	22713,6	16496,3	

¹⁾Please observe the pressure-/temperature rating

CONTINUATION - Series 455: Blowing-off rates at 5% above set pressure									
Nominal diameter DN		50		65		80		100	
		d0 = 45 mm		d0 = 59 mm		d0 = 72 mm		d0 = 90 mm	
Set pressure bar		I	II	I	II	I	II	I	II
Air I	0,2	738,1	622,3	1268,7	1069,7	1889,5	1593,0	2952,3	2489,0
	0,5	1085,0	885,1	1865,2	1521,5	2777,7	2265,9	4340,1	3540,4
Nm ² /h	1	1562,2	1244,3	2685,4	2138,9	3999,2	3185,3	6248,8	4977,0
	1,5	2015,8	1595,5	3465,2	2742,6	5160,4	4084,4	8063,1	6381,9
Steam II	2	2444,8	1923,6	4202,6	3306,6	6258,6	4924,3	9779,1	7694,3
	2,5	2890,8	2263,5	4969,3	3891,0	7400,5	5794,6	11563,2	9054,0
kg/h ¹⁾	3	3336,9	2601,0	5736,1	4471,2	8542,4	6658,6	13347,5	10404,1
	3,5	3760,3	2920,3	6464,0	5020,0	9626,4	7475,9	15041,2	11681,1
	4	4184,1	3238,1	7192,4	5566,3	10711,2	8289,5	16736,2	12952,3
	4,5	4608,1	3555,1	7921,4	6111,3	11796,8	9101,1	18432,5	14220,5
	5	5032,4	3871,4	8650,8	6655,1	12883,0	9910,9	20129,7	15485,8
	5,5	5457,0	4187,4	9380,7	7198,2	13970,0	10719,7	21828,1	16749,6
	6	5882,0	4502,7	10111,2	7740,1	15057,8	11526,8	23527,8	18010,6
	6,5	6307,2	4817,2	10842,1	8280,8	16146,4	12332,0	25228,8	19268,8
	7	6732,7	5131,5	11573,6	8821,1	17235,8	13136,6	26930,9	20525,9
	7,5	7158,5	5445,1	12305,6	9360,3	18325,9	13939,6	28634,2	21780,6
	8	7584,6	5759,0	13038,1	9899,8	19416,7	14743,0	30338,5	23036,0
	8,5	8011,1	6072,3	13771,1	10438,4	20508,3	15545,2	32044,2	24289,4
	9	8437,8	6386,3	14504,7	10978,2	21600,8	16349,0	33751,2	25545,3
	9,5	8864,9	6699,9	15238,9	11517,2	22694,1	17151,7	35459,6	26799,5
	10	9292,1	7012,7	15973,3	12055,0	23787,9	17952,6	37168,6	28050,9
	11	10147,7	7636,4	17444,0	13127,1	25978,1	19549,2	40590,7	30545,6
	12	11004,5	8259,9	18917,0	14198,9	28171,6	21145,4	44018,2	33039,7
	13	11862,5	8883,2	20391,8	15270,3	30368,0	22741,0	47450,0	35532,8
	14	12721,7	9507,9	21868,8	16344,2	32567,6	24340,2	50886,9	38031,6
	15	13582,3	10132,8	23348,1	17418,4	34770,6	25940,0	54329,0	40531,3
	16	14443,9	10752,0	24829,2	18482,8	36976,3	27525,1	57775,4	43007,9
	17	15306,9	11377,8	26312,7	19558,5	39185,6	29127,1	61227,6	45511,0
	18	16171,1	11999,5	27798,3	20627,3	41397,9	30718,8	64684,3	47998,1
	19	17036,4	12619,1	29285,8	21692,4	43613,2	32304,9	68145,6	50476,4
	20	17903,2	13244,1	30775,9	22766,8	45832,2	33904,9	71612,9	52976,4
	21	18771,1	13868,8	32267,7	23840,6	48053,9	35504,0	75084,2	55475,0
	22	19640,3	14492,7	33762,0	24913,2	50279,3	37101,4	78561,4	57971,0
	23	20510,9	15116,1	35258,4	25984,7	52507,8	38697,1	82043,5	60464,2
	24	21382,4	15738,7	36756,6	27055,0	54739,0	40291,1	85529,6	62954,8
	25	22255,7	16360,7	38257,8	28124,2	56974,6	41883,4	89022,8	65442,8
	26	23129,9	16983,3	39760,5	29194,5	59212,5	43477,3	92519,5	67933,2
	27	24005,5	17608,7	41265,7	30269,6	61454,1	45078,3	96022,0	70434,9
	28	24882,4	18233,8	42773,1	31344,1	63698,9	46678,5	99529,5	72935,2
	29	25760,4	18858,5	44282,4	32418,0	65946,5	48277,8	103041,4	75434,1
	30	26639,6	19482,9	45793,8	33491,4	68197,3	49876,3	106558,3	77931,7
	32	28402,2	20733,9	48823,7	35641,9	72709,6	53078,8	113608,7	82935,6
	34	30170,0	21992,3	51862,6	37805,1	77235,1	56300,4	120679,9	87969,3
	36	31943,1	23250,7	54910,5	39968,3	81774,2	59521,9	127772,2	93003,0
	38	33721,0	24511,4	57966,8	42135,4	86325,8	62749,2	134884,1	98045,6
	40	35490,0	25775,5	61007,7	44308,3	90854,4	65985,2	141960,0	103101,8

¹⁾Please observe the pressure-/temperature rating

■ CAPACITY TABLE ACCORDING TO ASME BPVC XIII

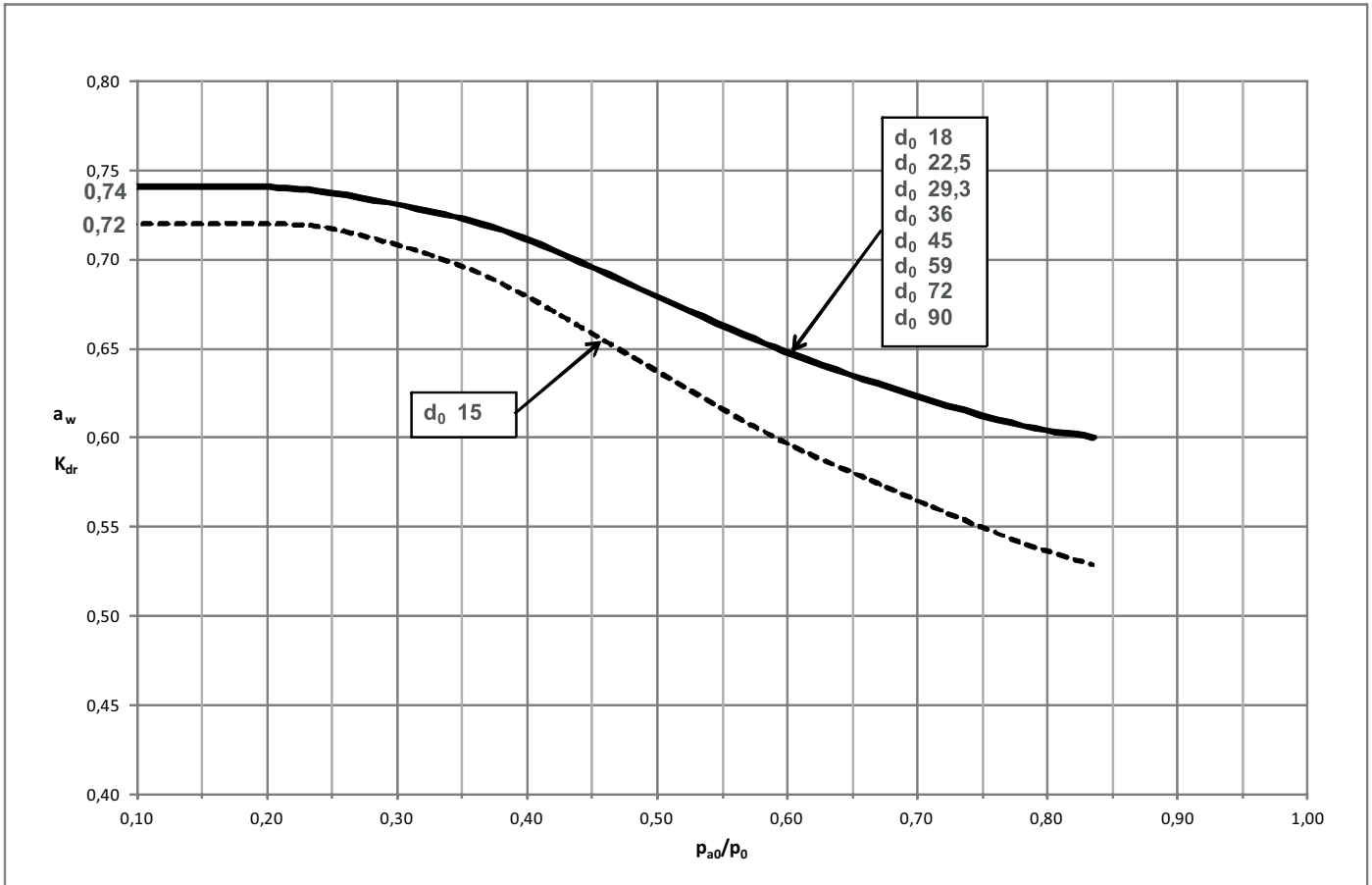
Series 455: Blowing-off rates at 10% above set pressure																
Nominal diameter DN	15			20			25			32			40			
	d0= 0,5906 in			d0= 0,7087 in			d0= 0,8858 in			d0= 1,1535 in			d0= 1,4173 in			
	Air	Steam	Water	Air	Steam	Water	Air	Steam	Water	Air	Steam	Water	Air	Steam	Water	
Set pressure psi(g)	I	II	III	I	II	III	I	II	III	I	II	III	I	II	III	
Air I SCFM	15	122,3	343,4	22,4	196,0	550,1	36,9	306,2	859,4	57,7	519,2	1457,1	97,8	783,9	2199,9	147,7
	20	141,0	395,9	25,3	226,0	634,2	41,7	353,1	990,8	65,2	598,6	1679,9	110,6	903,8	2536,3	166,9
	30	178,4	500,9	30,3	285,9	802,4	50,0	446,7	1253,6	78,1	757,4	2125,6	132,4	1143,5	3209,1	199,9
Steain II PPH ¹⁾	40	219,5	616,4	35,0	351,9	987,5	57,7	549,7	1542,7	90,2	932,1	2615,7	152,9	1407,2	3949,1	230,9
	50	260,7	731,9	39,1	417,8	1172,5	64,5	652,7	1831,7	100,8	1106,8	3105,9	171,0	1670,9	4689,2	258,1
	60	301,8	847,4	42,8	483,8	1357,6	70,7	755,7	2120,8	110,5	1281,4	3596,1	187,3	1934,7	5429,2	282,8
Water III GPM	70	343,0	962,9	46,2	549,7	1542,6	76,4	858,8	2409,9	119,3	1456,1	4086,2	202,3	2198,4	6169,2	305,4
	80	384,1	1078,4	49,4	615,6	1727,6	81,6	961,8	2699,0	127,5	1630,8	4576,4	216,3	2462,1	6909,3	326,5
	90	425,2	1193,9	52,4	681,6	1912,7	86,6	1064,8	2988,1	135,3	1805,4	5066,6	229,4	2725,8	7649,3	346,3
	100	466,4	1309,4	55,3	747,5	2097,7	91,3	1167,8	3277,1	142,6	1980,1	5556,7	241,8	2989,5	8389,4	365,0
	110	507,5	1424,9	58,0	813,5	2282,8	95,7	1270,8	3566,2	149,6	2154,8	6046,9	253,6	3253,2	9129,4	382,9
	120	548,7	1540,4	60,5	879,4	2467,8	100,0	1373,8	3855,3	156,2	2329,4	6537,1	264,9	3516,9	9869,4	399,9
	130	589,8	1655,9	63,0	945,3	2652,9	104,1	1476,8	4144,4	162,6	2504,1	7027,3	275,7	3780,6	10609,5	416,2
	140	630,9	1771,4	65,4	1011,3	2837,9	108,0	1579,8	4433,5	168,7	2678,8	7517,4	286,1	4044,3	11349,5	431,9
	150	672,1	1886,9	67,7	1077,2	3023,0	111,8	1682,9	4722,6	174,6	2853,4	8007,6	296,1	4308,0	12089,5	447,1
	160	713,2	2002,4	69,9	1143,2	3208,0	115,5	1785,9	5011,6	180,4	3028,1	8497,8	305,8	4571,7	12829,6	461,7
	170	754,4	2117,9	72,1	1209,1	3393,1	119,0	1888,9	5300,7	185,9	3202,8	8987,9	315,3	4835,4	13569,6	476,0
	180	795,5	2233,4	74,2	1275,0	3578,1	122,5	1991,9	5589,8	191,3	3377,5	9478,1	324,4	5099,1	14309,7	489,8
	190	836,6	2348,9	76,2	1341,0	3763,1	125,8	2094,9	5878,9	196,6	3552,1	9968,3	333,3	5362,9	15049,7	503,2
	200	877,8	2464,4	78,2	1406,9	3948,2	129,1	2197,9	6168,0	201,7	3726,8	10458,4	341,9	5626,6	15789,7	516,2
	210	918,9	2579,9	80,1	1472,8	4133,2	132,3	2300,9	6457,1	206,6	3901,5	10948,6	350,4	5890,3	16529,8	529,0
	220	960,1	2695,4	82,0	1538,8	4318,3	135,4	2403,9	6746,1	211,5	4076,1	11438,8	358,6	6154,0	17269,8	541,4
	230	1001,2	2810,9	83,8	1604,7	4503,3	138,4	2507,0	7035,2	216,3	4250,8	11929,0	366,7	6417,7	18009,9	553,6
	240	1042,3	2926,4	85,6	1670,7	4688,4	141,4	2610,0	7324,3	220,9	4425,5	12419,1	374,6	6681,4	18749,9	565,5
	250	1083,5	3041,9	87,4	1736,6	4873,4	144,3	2713,0	7613,4	225,5	4600,1	12909,3	382,3	6945,1	19489,9	577,2
	260	1124,6	3157,4	89,1	1802,5	5058,5	147,2	2816,0	7902,5	229,9	4774,8	13399,5	389,9	7208,8	20230,0	588,6
	270	1165,8	3272,9	90,8	1868,5	5243,5	150,0	2919,0	8191,6	234,3	4949,5	13889,6	397,3	7472,5	20970,0	599,8
	280	1206,9	3388,4	92,5	1934,4	5428,5	152,7	3022,0	8480,6	238,6	5124,1	14379,8	404,6	7736,2	21710,1	610,8
	290	1248,0	3503,9	94,1	2000,4	5613,6	155,4	3125,0	8769,7	242,8	5298,8	14870,0	411,8	7999,9	22450,1	621,6
	300	1289,2	3619,4	95,7	2066,3	5798,6	158,1	3228,0	9058,8	247,0	5473,5	15360,1	418,8	8263,6	23190,1	632,3
	320	1371,5	3850,4	98,9	2198,2	6168,7	163,3	3434,1	9637,0	255,1	5822,8	16340,5	432,5	8791,1	24670,2	653,0
	340	1453,7	4081,4	101,9	2330,1	6538,8	168,3	3640,1	10215,1	262,9	6172,1	17320,8	445,8	9318,5	26150,3	673,1
	360	1536,0	4312,4	104,9	2461,9	6908,9	173,2	3846,1	10793,3	270,6	6521,5	18301,2	458,8	9845,9	27630,4	692,6
380	1618,3	4543,4	107,7	2593,8	7279,0	177,9	4052,1	11371,5	278,0	6870,8	19281,5	471,3	10373,3	29110,4	711,6	
400	1700,6	4774,4	110,5	2725,7	7649,1	182,6	4258,2	11949,6	285,2	7220,2	20261,8	483,6	10900,7	30590,5	730,1	
420	1782,9	5005,4	113,3	2857,6	8019,2	187,1	4464,2	12527,8	292,2	7569,5	21242,2	495,5	11428,1	32070,6	748,1	
440	1865,1	5236,4	115,9	2989,5	8389,3	191,5	4670,2	13106,0	299,1	7918,8	22222,5	507,2	11955,5	33550,7	765,7	
460	1947,4	5467,4	118,5	3121,3	8759,4	195,8	4876,2	13684,1	305,8	8268,2	23202,9	518,6	12483,0	35030,8	782,9	
480	2029,7	5698,4	121,1	3253,2	9129,4	200,0	5082,3	14262,3	312,4	8617,5	24183,2	529,7	13010,4	36510,8	799,8	
500	2112,0	5929,4	123,6	3385,1	9499,5	204,1	5288,3	14840,5	318,9	8966,8	25163,5	540,7	13537,8	37990,9	816,3	
520	2194,3	6160,4	126,0	3517,0	9869,6	208,1	5494,3	15418,6	325,2	9316,2	26143,9	551,4	14065,2	39471,0	832,4	
540	2276,5	6391,4	128,4	3648,8	10239,7	212,1	5700,3	15996,8	331,4	9665,5	27124,2	561,9	14592,6	40951,1	848,3	
560	2358,8	6622,4	130,8	3780,7	10609,8	216,0	5906,4	16575,0	337,4	10014,9	28104,6	572,2	15120,0	42431,2	863,9	
580	2441,1	6853,4	133,1	3912,6	10979,9	219,8	6112,4	17153,1	343,4	10364,2	29084,9	582,3	15647,5	43911,2	879,1	

¹⁾Please observe the pressure-/temperature rating

CONTINUATION - Series 455: Blowing-off rates at 10% above set pressure													
Nominal diameter DN		50			65			80			100		
		d0= 1,7717 in			d0= 2,3228 in			d0= 2,8346 in			d0= 3,5433 in		
Set pressure psi(g)	Air	Steam	Water	Air	Steam	Water	Air	Steam	Water	Air	Steam	Water	
	I	II	III	I	II	III	I	II	III	I	II	III	
Air I SCFM	15	1225,0	3437,6	230,7	2105,5	5908,7	396,6	3135,6	8799,5	590,7	4899,6	13749,7	922,9
	20	1412,3	3963,2	260,8	2427,5	6812,2	448,3	3615,1	10144,9	667,7	5648,8	15852,1	1043,3
	30	1786,9	5014,5	312,4	3071,4	8619,2	537,0	4574,0	12835,9	799,7	7147,1	20056,9	1249,7
Steain II PPH ¹⁾	40	2198,9	6170,9	360,8	3779,7	10606,8	620,1	5628,8	15796,0	923,5	8795,3	24682,2	1443,0
	50	2611,0	7327,2	403,3	4488,0	12594,5	693,3	6683,6	18756,0	1032,5	10443,5	29307,5	1613,3
	60	3023,1	8483,6	441,8	5196,2	14582,1	759,5	7738,4	21716,1	1131,0	12091,7	33932,7	1767,3
Water III GPM	70	3435,1	9640,0	477,2	5904,5	16569,8	820,3	8793,2	24676,2	1221,6	13739,9	38558,0	1908,9
	80	3847,2	10796,4	510,2	6612,8	18557,4	877,0	9848,0	27636,2	1306,0	15388,1	43183,3	2040,7
	90	4259,3	11952,7	541,1	7321,1	20545,1	930,1	10902,8	30596,3	1385,2	17036,2	47808,6	2164,5
	100	4671,3	13109,1	570,4	8029,4	22532,7	980,5	11957,6	33556,3	1460,1	18684,4	52433,9	2281,5
	110	5083,4	14265,5	598,3	8737,7	24520,4	1028,3	13012,4	36516,4	1531,4	20332,6	57059,1	2392,9
	120	5495,5	15421,9	624,9	9445,9	26508,0	1074,0	14067,2	39476,5	1599,5	21980,8	61684,4	2499,3
	130	5907,5	16578,3	650,4	10154,2	28495,7	1117,9	15122,0	42436,5	1664,8	23629,0	66309,7	2601,4
	140	6319,6	17734,6	674,9	10862,5	30483,3	1160,1	16176,8	45396,6	1727,6	25277,2	70935,0	2699,6
	150	6731,7	18891,0	698,6	11570,8	32471,0	1200,8	17231,5	48356,7	1788,3	26925,4	75560,3	2794,3
	160	7143,7	20047,4	721,5	12279,1	34458,6	1240,2	18286,3	51316,7	1846,9	28573,5	80185,5	2885,9
	170	7555,8	21203,8	743,7	12987,4	36446,3	1278,4	19341,1	54276,8	1903,8	30221,7	84810,8	2974,8
	180	7967,9	22360,2	765,3	13695,7	38433,9	1315,4	20395,9	57236,8	1959,0	31869,9	89436,1	3061,0
	190	8379,9	23516,5	786,3	14403,9	40421,6	1351,5	21450,7	60196,9	2012,6	33518,1	94061,4	3144,9
	200	8792,0	24672,9	806,7	15112,2	42409,2	1386,6	22505,5	63157,0	2064,9	35166,3	98686,6	3226,6
	210	9204,1	25829,3	826,6	15820,5	44396,9	1420,8	23560,3	66117,0	2115,9	36814,5	103311,9	3306,3
	220	9616,1	26985,7	846,1	16528,8	46384,5	1454,3	24615,1	69077,1	2165,7	38462,6	107937,2	3384,1
	230	10028,2	28142,0	865,1	17237,1	48372,2	1486,9	25669,9	72037,2	2214,4	40110,8	112562,5	3460,1
	240	10440,3	29298,4	883,7	17945,4	50359,8	1518,9	26724,7	74997,2	2262,0	41759,0	117187,8	3534,5
	250	10852,4	30454,8	901,9	18653,6	52347,5	1550,2	27779,5	77957,3	2308,7	43407,2	121813,0	3607,4
	260	11264,4	31611,2	919,8	19361,9	54335,1	1580,9	28834,3	80917,3	2354,4	45055,4	126438,3	3678,9
270	11676,5	32767,6	937,3	20070,2	56322,8	1611,1	29889,1	83877,4	2399,2	46703,6	131063,6	3749,0	
280	12088,6	33923,9	954,5	20778,5	58310,4	1640,6	30943,9	86837,5	2443,3	48351,8	135688,9	3817,7	
290	12500,6	35080,3	971,4	21486,8	60298,1	1669,7	31998,7	89797,5	2486,5	49999,9	140314,2	3885,3	
300	12912,7	36236,7	988,0	22195,1	62285,7	1698,2	33053,5	92757,6	2529,0	51648,1	144939,4	3951,7	
320	13736,8	38549,5	1020,4	23611,6	66261,0	1753,9	35163,1	98677,7	2612,0	54944,5	154190,0	4081,3	
340	14561,0	40862,2	1051,8	25028,2	70236,3	1807,9	37272,7	104597,9	2692,3	58240,9	163440,6	4206,9	
360	15385,1	43175,0	1082,3	26444,8	74211,6	1860,3	39382,3	110518,0	2770,4	61537,2	172691,1	4328,9	
380	16209,2	45487,7	1111,9	27861,3	78186,9	1911,3	41491,9	116438,1	2846,3	64833,6	181941,7	4447,5	
400	17033,4	47800,5	1140,8	29277,9	82162,2	1960,9	43601,5	122358,2	2920,3	68130,0	191192,2	4563,1	
420	17857,5	50113,2	1169,0	30694,5	86137,5	2009,3	45711,1	128278,4	2992,4	71426,3	200442,8	4675,8	
440	18681,6	52426,0	1196,5	32111,1	90112,8	2056,6	47820,7	134198,5	3062,8	74722,7	209693,4	4785,8	
460	19505,8	54738,8	1223,4	33527,6	94088,1	2102,9	49930,3	140118,6	3131,6	78019,1	218943,9	4893,4	
480	20329,9	57051,5	1249,7	34944,2	98063,4	2148,1	52039,8	146038,7	3199,0	81315,5	228194,5	4998,6	
500	21154,0	59364,3	1275,5	36360,8	102038,7	2192,4	54149,4	151958,9	3264,9	84611,8	237445,0	5101,7	
520	21978,2	61677,0	1300,7	37777,3	106014,0	2235,8	56259,0	157879,0	3329,6	87908,2	246695,6	5202,7	
540	22802,3	63989,8	1325,5	39193,9	109989,3	2278,4	58368,6	163799,1	3393,0	91204,6	255946,2	5301,8	
560	23626,4	66302,5	1349,8	40610,5	113964,6	2320,2	60478,2	169719,2	3455,3	94500,9	265196,7	5399,1	
580	24450,6	68615,3	1373,7	42027,0	117939,9	2361,3	62587,8	175639,4	3516,5	97797,3	274447,3	5494,7	

¹⁾Please observe the pressure-/temperature rating

Coefficient of discharge α_w i.e. K_{dr} as a function of the relation between the pressures p_{a0}/p_0 of vapours and gases



$$\frac{p_{a0}}{p_0} = \frac{\text{counter pressure bar(a)}}{\text{blow-off pressure bar(a)}} \quad p_{atm} = \text{ambient i.e. atmospheric pressure} = 1,01325 \text{ bar(a)}$$

Example to determine the coefficient of discharge α_w i.e. K_{dr} in relation to the set-pressure p_{set}

Set-pressure	Blow-off pressure
p_{set} bar(g)	p_0 bar(a)
≤ 1	$p_{set} + p_{atm} + 0,1 \text{ bar}$
> 1	$p_{set} \times 1,1 + p_{atm}$

For DN50 ($d_0=45 \text{ mm}$), safety valve set at $= 0,3\text{bar(g)}$ and blowing-off into the environment the blow-off pressure is determined as follows:

Set-pressure	0,3	bar(g)
+ Atmospheric pressure	1,01325	bar(a)
+ permissible overpressure	0,1	bar(g)
~ Blow-off pressure	1,41	bar(a)

Consequently:

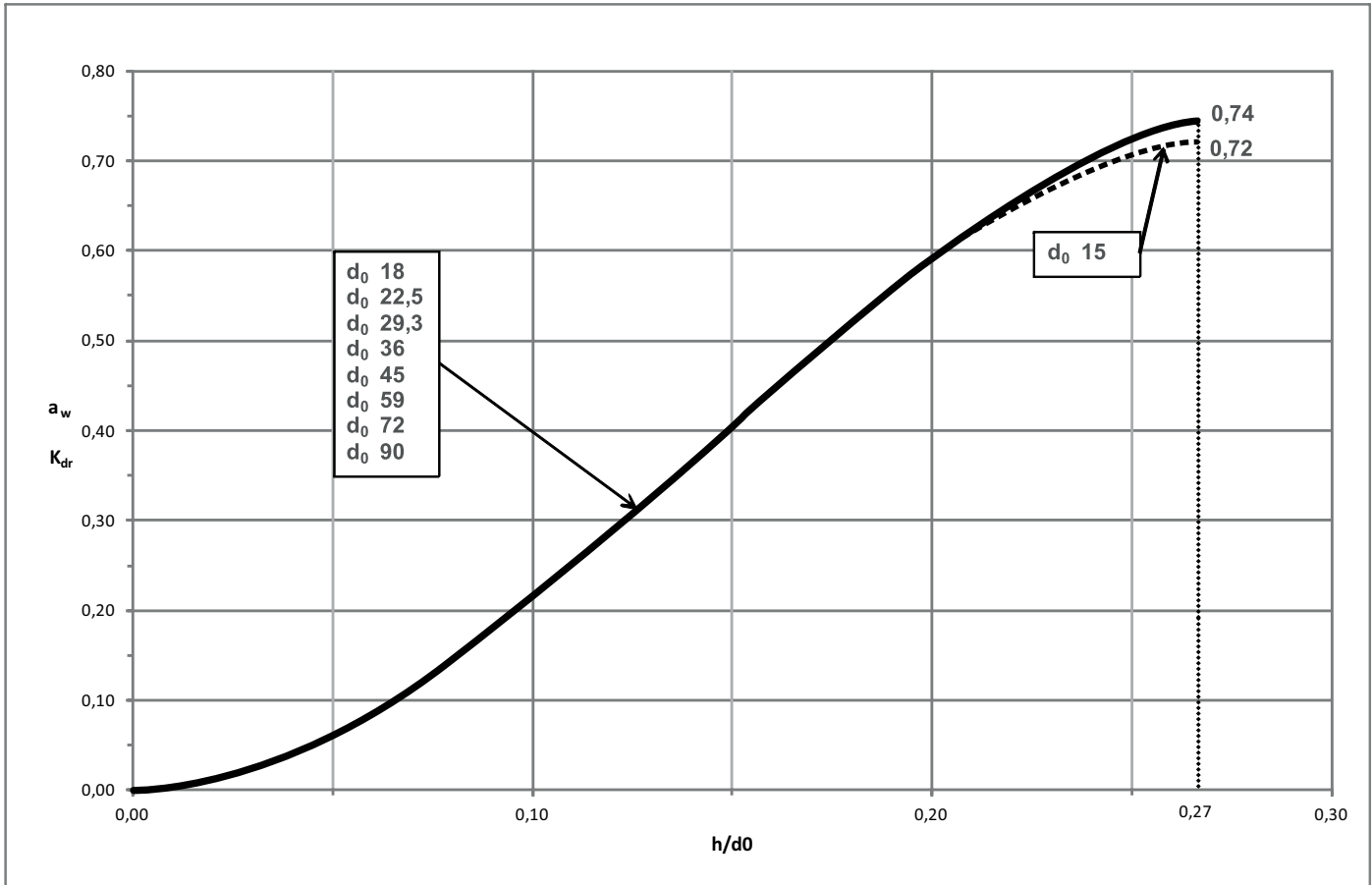
$$\frac{p_{a0}}{p_0} = \frac{1,01325 \text{ bar(a)}}{1,41 \text{ bar(a)}} = 0,72 \quad \text{and extracted from the chart } \alpha_w \text{ i.e. } K_{dr} = 0,62$$

Units:

bar(a) $\hat{=}$ absolute pressure - pressure in relation to absolute vacuum (zero), e.g. $p_{atm} = 1,01325 \text{ bar(a)}$

bar(g) $\hat{=}$ overpressure - pressure above i.e. in relation to $p_{atm} = 1,01325 \text{ bar(a)}$

Coefficient of discharge α_w i.e. K_{dr} as a function of the ratio of stroke / flow diameter h/d_0 of vapours and gases

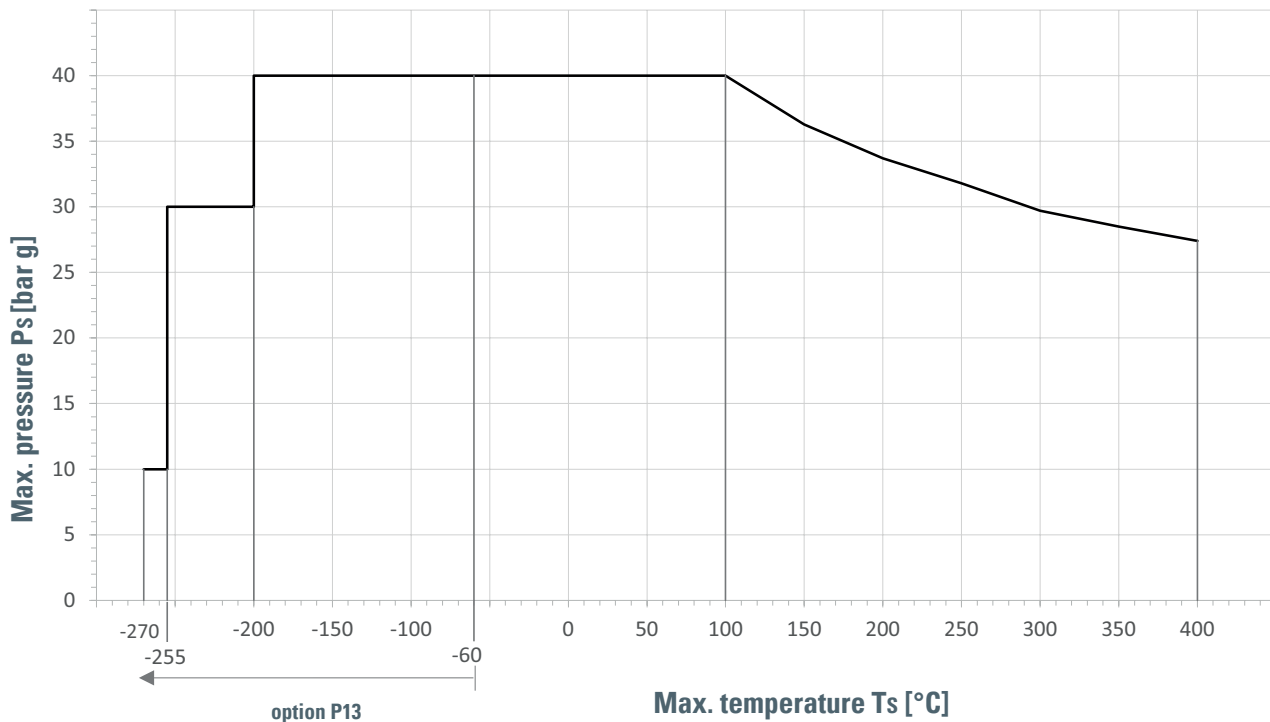


If the capacity of the respective nominal diameter is too high, the minimum necessary stroke can be determined with the required coefficient of discharge α_w bzw. K_{dr} .

The required discharge coefficient α_w / K_{dr} must be specified to determine the necessary stroke limitation.

Pressure-/ temperature rating

PN 40 | Material: 1.4408



Pressure-temperature assignment above 50°C according to DIN EN 1092-1; below -10°C according to AD2000 W10.
 ASME approval (AA4): $T_{min} = -268^\circ\text{C}$; ML approval (AA5): $T_{min} = -196^\circ\text{C}$